

DK Betjeningsvejledning
SE Bruksanvisning
GB User manual
DE Bedienungsanleitung
HR Upute za uporabu
SF Käyttöopas
PL Instrukcja obsługi

MT 510

VIGTIGT !

HUSK AT PÅFYLDE
MOTOROLIE SAE-30
FØR START!

VIKTIGT !

KOM IHÅG ATT FYLLA PÅ
MOTOROLJA SAE-30
FÖRE START!

IMPORTANT !

REMEMBER TO FILL WITH
ENGINE OIL SAE-30
BEFORE START!

ACHTUNG !

DENKEN SIE DARAN, VOR
INBETRIEBNAHME MOTORÖL
(SAE-30) AUFZUFÜLLEN!

POZOR !

NE ZABOARAVITE NALITI
MOTORNO ULJE (SAE-30)
PRIJE POKRETANJA KOSILICE!

TÄRKEÄÄ!

MUISTA LISÄTÄ SAE-30-ÖLJYÄ,
ENNEN KUIN KÄYTÄT
LAITETTA!

WAŻNE !

PAMIĘTAĆ O NAPEŁNIENIU
SILNIKA OLEJEM SAE-30
PRZED WŁĄCZENIEM!



Dansk

Tekniske specifikationer	2
Sikkerhedsforeskrifter	3
Monterings- og betjeningsvejledning	4
Identifikation af dele	4
Montering af håndtag	5
Start og stop af motor	5
Luftfilteret	6
Olieskift	7
Tændrør	7
Opbevaring og vedligeholdelse	8
Garantibestemmelser	8

Registrering af produkt / Reservedele

Registrer dit produkt online på Mit Texas. Mit Texas findes på **www.texas.dk**
Efter registrering kan Texas give dig en endnu bedre service.

Når du har registreret dit produkt, sørger Texas for at tilknytte relevant information til produktet såsom reservedelstegning, manual, fejlfinding m.m. Derudover kan Texas kontakte dig med relevant information vedrørende dit produkt.

Reservedelstegning over alle Texas' produkter findes på vores hjemmeside www.texas.dk. Finder du selv varenumre, giver det en hurtigere ekspedition.

Reservedele kan købes online på www.texas.dk eller kontakt din nærmeste forhandler. Du finder forhandlerliste på www.texas.dk

Tekniske specifikationer

Model	MT 510
Klippebredde	50 cm
Højdejustering	3 positioner
Klippeskjold	Stål
Klippesystem	Sideudkast
Fremdrift	Skub
Motor	TG475

Sikkerhedsforskrifter

- Unge under 18 år må ikke benytte rotorklipperen.
- Bær altid stramtsiddende fodtøj under klipningen.
- Sørg for at eventuelle tilskuere er mindst 5 meter væk fra det sted, hvor du arbejder med maskinen.
- Når du klipper ved buske og på skrån timer, kræves der speciel forsigtighed (f.eks. klipning langs græskanter). Benyt eventuelt sikkerhedsfodtøj.
- Sørg for at fjerne genstande som f.eks. sten og grene fra græsplænen, før du klipper den.
- Når motoren er startet, må du ikke tippe rotorklipperen fremover. Tip den bagover, så knivene vender bort fra kroppen.
- Når knivene kører, må du under ingen omstændigheder stikke hænder eller fødder ind under klippeskjoldet.
- Motoren skal stoppes, når klippehøjden justeres.
- Rengøring og vedligeholdelse af rotorklipperen må kun foretages, når motoren er stoppet.
- Stop altid motoren når klipperen ikke bruges.
- Brændstof må kun påfyldes i fri luft. Aftør spildt brændstof før maskinen startes. Gå mindst 3 meter væk fra brændstofbeholderen og påfyldningsstedet før maskinen startes. Fyld aldrig brændstof på en varm motor. Vent til den er afkølet. Brug af åben ild i nærheden af påfyldningsstedet er forbudt.
- Når rotorklipperen transporteres, skal motoren være stoppet, og knivene stå stille.
- Rør aldrig ved tændrøret, når du starter maskinen eller arbejder med den.
- Motorens omdrejningstal må af sikkerhedsmæssige grunde aldrig overskride det omdrejningstal, der er angivet på typeskiltet.
- Lad aldrig maskinen køre i et rum med dårlig ventilation.
- Vær sikker på at kniven er ordentligt fastspændt, før du starter klipningen. Brug altid arbejds handsker, når du arbejder med kniven.
- Slibning af kniven skal være ensartet (begge sider slibes) for at undgå vibrationer i klipningen. Er kniven stødt på en forhindring, bør du lade en fagmand efterse den. Har kniven fået beskadigelser, kan det betale sig at udskifte den med en ny.
- Benyt kun originale reservedele.

Monterings- og betjeningsvejledning

Din plæneklipper er fremstillet i henhold til de seneste sikkerhedsspecifikationer. Disse omfatter et knivbremsesystem, der standser motor og kniv på 5 sekunder, når knivbremsen aktiveres. Enhver sikkerhedsforanstaltning er kun effektiv, når den bliver fulgt nøjagtigt. Følg nedenstående beskrivelse nøje, når du monterer din plæneklipper.

Bemærk: Der er ikke gashåndtag på denne model !

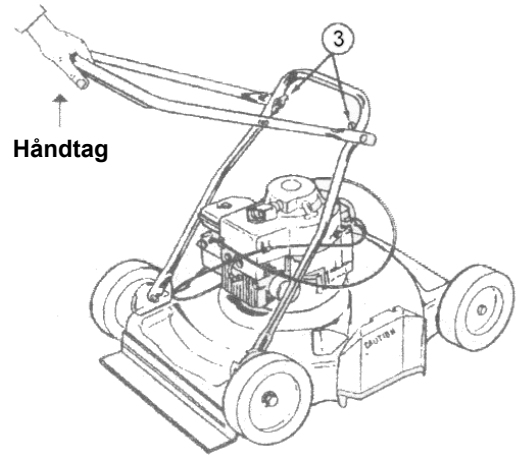
Identifikation af dele



- A. Håndtag
- B. Startsnor
- C. Olieprop / Oliepåfyldning
- D. Tændrørshætte
- E. Udkaster
- F. Benzinpåfyldning
- G. Luftfilter
- H. Primer

Montering af håndtag

- Sæt det nederste håndtag fast med de medfølgende bolte. Løft dernæst det øverste håndtag op i rette position. Nu behøver du blot at stramme de to vingemøtrikker (3), som holder øverste og nederste håndtag sammen.



Start og stop af motor

HUSK: Kontroller altid motorolie før start!

Olieniveauet skal altid være mellem min. og max. på oliepinden.
Efterfyld med SAE-30 olie.

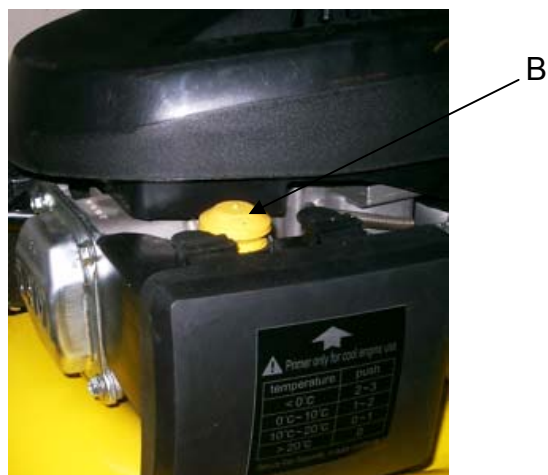


Benzinhane skal altid være skubbet helt til venstre under brug af maskinen (længere end vist på billedet).

Benzinhane.

Benzinhane sidder bag luftfilteret på maskinens venstre side.

Brug kun blyfri 95 oktan brændstof på motoren. Overfyld aldrig tanken.



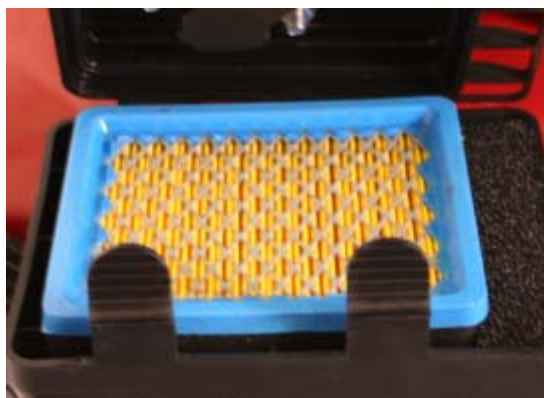
- Pump primerbolden (B) ifølge skemaet herunder:
- Træk håndtaget (A), der løsner knivbremsen, ind til styrehåndtaget, og træk i startsnoren. Før altid startsnoren tilbage til motoren.

Håndtaget (A) skal være trukket ind til styrehåndtaget så længe der arbejdes med maskinen. Slippes håndtaget, stopper motoren (og dermed også kniven) i løbet af 5 sekunder.

Temperatur	Pres
> 0° C	2-3
> 0° - 10° C	1-2
> 10° - 20° C	0-1
> 20° C	0

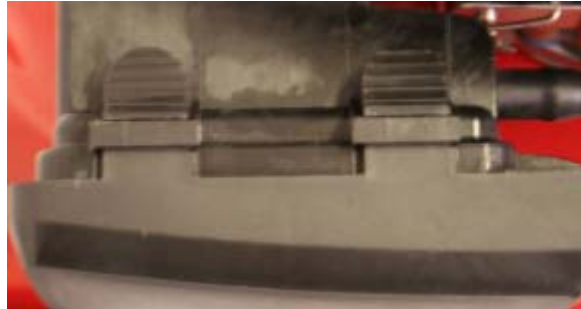
Luffilteret

Luffilteret skal efterses og renses jævnligt. Hvis filteret ikke er blevet rensed i en længere periode, vil dette kunne mærkes på motorens kraftoverførsel, samt kunne beskadige motoren.



1. Rengør let omkring luffilteret inden det fjernes.
2. Tryk de to flapper ned og træk forsigtigt dækslet af.
3. Tag forsigtigt papirfilteret ud og undersøg det. Børst det med en blød børste. Hvis det er meget snavset, skal det udskiftes. Pas på der ikke kommer snavs ind i indsugningen.

4. Afvask det sorte skumelement i højre side i varmt vand med sæbe.
5. Tryk vandet ud af elementet og lad det tørre. Dryp et par dråber SAE-30 olie på filteret, så det bliver let fugtigt af olie. Tryk forsigtigt evt. overskydende olie ud. Elementet sættes igen på plads.
7. Vær opmærksom på at alle dele er samlet rigtigt og lukket korrekt, som vist på billedet.



Olieskift

Olien bør skiftes første gang efter 5 timer, derefter mindst 1 gang om året.

1. Lad motoren køre 5 minutter, så olien når at blive varmet op. Dette gør, at den løber lettere, og at olieskiftet bliver mere komplet.
2. Efter 5 minutter slukkes motoren. Afmonter tændrørshætten. Motorens oliebundprop kan nu skrues løs, og olien løber ud af motoren. Husk at have en passende beholder klar.
Bemærk at motoren kun må vippes bagover, i en max 45 graders vinkel. Bundproppen kan nu skrues i på ny, og ny olie kan hældes i motoren.
3. Dette gøres ved at fjerne oliepinden og hælde den rigtige mængde olie på.
4. Monter tændrørshætten.

Alternativt kan der anvendes et oliesugersæt.

*Husk at skaffe dig af med den brugte olie, så den ikke er til gene for naturen.
Brug din lokale genbrugsstation.*

Tændrør

1. Fjern tændrørshætten.
2. Børst skidt og snavs væk fra tændrøret.
3. Brug en tændrørsnøgle til at løsne tændrøret.
4. Check om isoleringen er intakt.
5. Rens tændrøret med en stålbørste.
6. Mål elektrodeafstanden, pas på ikke at beskadige elektroden.
7. Afstanden bør være: 0,7 - 0,8 mm
8. Hvis tændrøret er ubeskadiget, monter igen. Ellers udskiftes med nyt type Denso W20EPR-U.
9. Monter tændrørshætten.

Opbevaring og vedligeholdelse

Vedligehold løbende din plæneklipper: Kontroller løbende alle bolte, skruer, møtrikker og klippeskjold. Sørg altid for at kniven er skarp. Det anbefales at udskifte kniven minimum hvert andet år.

Det er en god idé at tage din plæneklipper til et årligt servicecheck hos din autoriserede serviceforhandler.

Opbevaring: Efter brug bør din plæneklipper opbevares i et tørt og rent rum.

Rengør maskinen hver gang efter brug.

Græs og snavs skal løbende fjernes fra undersiden af klippeskjoldet. Ved tipning af plæneklipperen (for rengøring) anbefales det at tippe forenden opad (max. 45 grader). Tipper du den til siden, skal karburator og luftfilter altid vende opad, da olien ellers kan løbe ud og ødelægge motoren. Vær opmærksom på at fjerne tændrørskablet, når klipperen vedligeholdes.

Vinteropbevaring: Tøm benzintanken helt, og lad derefter motoren køre indtil benzinen i karburatoren er opbrugt. Tændrørskablet fjernes.

Fjern tændrøret og tilsæt en spiseskefuld olie (motorolie) i tændrørsåbningen. Træk i startsnoren for at fordele olien. Derefter monteres tændrøret igen, men ikke kablet.

Skift olie jfr. afsnittet ovenfor.

Til sidst rengøres klipperen grundigt. Dyp en pudsekuld i olie og smør de forskellige dele for at modvirke rust.

Garantibestemmelser

- Der ydes 2 års garanti på din plæneklipper.
- Garantien omfatter materiale- og/eller fabrikationsfejl.
- Der ydes ikke garanti for skader opstået pga. slid, samt dårlig behandling og manglende vedligeholdelse.
- Garantien dækker ikke rensning af brændstofssystemet, udskiftning/justering af startsnor, startfjeder, tændrør, knive/knivholder, remme og kabler idet disse er indbefattet af naturligt slid.
- Garantien dækker ikke, hvis der er anvendt uoriginale reservedele.
- Hvorvidt en sag er en garantisag eller ej, afgøres i hvert tilfælde af et autoriseret serviceværksted.
- Din købskvittering er gældende som garantibevis, hvorfor den altid bør gemmes.

HUSK: Ved køb af reservedele samt ved enhver anmodning om garantireparation, skal motornummer og modelbetegnelse opgives !

Svenska

Tekniska specifikationer	9
Säkerhetsinformation.....	10
Monterings- och bruksanvisning	10
Identifikation av delar.....	11
Montering av handtaget.....	11
Starta och stanna motorn	12
Luftfiltret.....	13
Olieskift.....	13
Tändrör.....	14
Förvaring och underhåll	14
Garantivillkor.....	15

Registrering av produkt/reservedelar

Registrera din produkt online på Mit Texas. Mit Texas finns på **www.texas.dk**
Efter registreringen kan Texas ge dig ännu bättre service.
När du har registrerat din produkt kan Texas lättare knyta relevant information till den, som t.ex. reservdelsförteckning, manual, felsökning m.m. Dessutom kan Texas kontakta dig med relevant information om din produkt.

Reservdelsförteckning över Texas produkter finns på **www.texas.dk**
Om du själv tar reda på varunumret går expeditionen snabbare.

Om du vill köpa reservdelar, kontakta din närmaste återförsäljare.
Du hittar en lista över återförsäljare på Texas hemsida.

Tekniska specifikationer

Modell	MT 510
Klippbredd	50 cm
Höjjustering	3 positioner
Klippskydd	Stål
Klippsystem	Sidoutkast
Drift	Ej självgående
Motor	TG475

▲ Säkerhetsinformation

- Barn under 18 år får inte använda rotorklippare.
- Bär alltid åtsittande skor under klippningen.
- Se till att eventuella åskådare är minst 5 meter från det ställe där du klipper.
- När du klipper vid buskar och på sluttningar måste du vara extra försiktig (t. ex. när du klipper vid gräskanter). Använd eventuellt säkerhetsskor.
- Se till att ta bort saker såsom sten och grenar från gräsmattan innan du klipper den.
- När motorn startat får du inte tippa rotorklipparen framåt. Tippa den bakåt så knivarna riktas från kroppen.
- När knivarna körs får du aldrig sticka in händerna eller fötterna under klippskyddet.
- Motorn måste stannas när klipphöjden ska justeras.
- Rengöring och underhåll av rotorklipparen får endast utföras när motorn är avstängd.
- Stäng av motorn när gräsklipparen inte används.
- Bränsle får bara fyllas på utomhus. Torka av utspillt bränsle innan maskinen startas. Flytta dig och maskinen minst tre meter från bränslebehållaren och påfyllningsplatsen innan maskinen startas. Fyll aldrig på bränsle i en varm motor. Vänta tills den kylts ned. Det är förbjudet att elda i närheten av påfyllningsplatsen.
- När rotorklipparen transporteras ska motorn vara avstängd och knivarna stå stilla.
- Rör aldrig vid tändstiftet när du startar eller arbetar med maskinen.
- Motors varvtal får av säkerhetsskäl aldrig överskrida det varvtal som står angivet på märkskylten.
- Kör aldrig maskinen i ett rum med dålig ventilation.
- Se till att kniven sitter fast ordentligt när du startar klippningen. Använd alltid arbetshandskar när du arbetar med kniven.
- Kniven måste slipas jämnt (båda sidorna ska slipas) för att det inte ska uppstå några vibrationer under klippningen. Om en kniv stött på ett hinder bör du låta en fackman titta på den. Om kniven fått skador kan det löna sig att byta ut den.
- Använd bara reservdelar i original.

Monterings- och bruksanvisning

Din gräsklippare har tillverkats enligt de allra senaste säkerhetsspecifikationerna. Dessa omfattar knivbromssystemet som stannar motorn och kniven på fem sekunder när knivbromsen aktiveras. Säkerhetsföreskrifterna är endast effektiva när de följs ordentligt. Följ nedanstående anvisning noggrant när du monterar din gräsklippare.

OBS! Den här modellen har inget gashandtag!

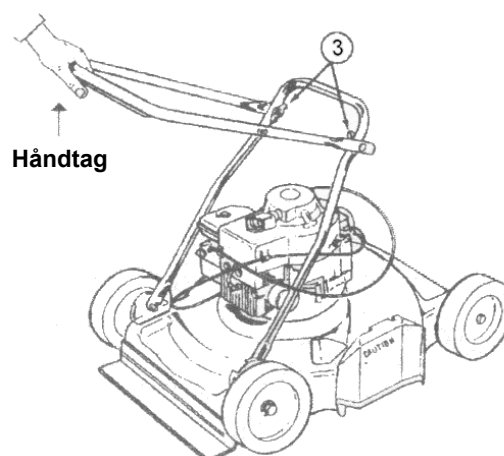
Identifikation av delar



- A. Handtag
- B. Startsnöre
- C. Oljepropp / Oljepåfyllning
- D. Tändhatt
- E. Udkaster
- F. Benzinpåfyllning
- G. Luftfilter
- H. Bränslepump

Montering av handtaget

Sätt fast det nedre handtaget med medföljande bultar. Lyft sedan det övre handtaget till upprätt position. Nu behöver du bara dra åt de två vingmuttrarna (3) som håller ihop det övre och det nedre handtaget.



Starta och stanna motorn

KOM IHÅG! Kontrollera alltid motoroljan före start!

Oljenivån ska alltid vara mellan min. och max. på oljestickan.
Fyll på med olja SAE-30.

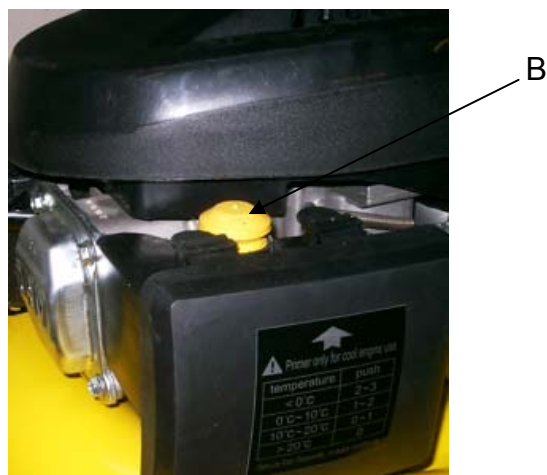


Bränsleventilen ska alltid vara skjuten så långt till vänster som möjligt när maskinen används (mer än vad som visas på bilden).

Bränsleventil

Bränsleventilen sitter bakom luftfiltret på maskinens vänstersida.

Använd endast 95-oktanigt blyfritt bränsle till motorn. Tanken får aldrig överfyllas.



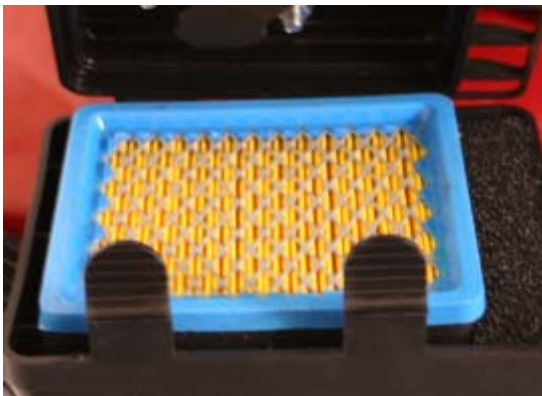
- Tryck på bränslepumpen (B) enligt tabellen nedan:”
- Dra handtaget (A) som lossar knivbromsen in mot styrhandtaget och dra i startsnöret. För alltid tillbaka startsnöret till motorn.

Temperatur	Tryck
> 0° C	2-3
> 0° - 10° C	1-2
> 10° - 20° C	0-1
> 20° C	0

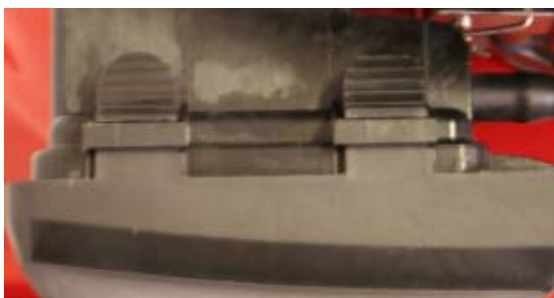
Handtaget (A) ska vara intryckt mot styrhandtaget under hela tiden som maskinen används. Om handtaget släpps stannar motorn (och också knivarna) inom fem sekunder.

Luftfiltret

Luftfiltret ska kontrolleras och rensas regelbundet. Om filtret inte rensas under en längre period märks detta på motorns kraftöverföring och kan skada motorn.



1. Rengör försiktigt runt om luftfiltret innan det avlägsnas.
2. Tryck ner de två spärrarna och ta av locket försiktigt.
3. Ta ut pappersfiltret försiktigt och undersök det. Borsta det med en mjuk borste. Om det är mycket smutsigt ska det bytas ut. Se till så att det inte kommer in smuts i insuget.
4. Tvätta av den svarta skumdelen på höger sida med varmt vatten och tvål.
5. Krama ur vattnet och låt den torka. Droppa ett par droppar olja SAE-30 på filtret så att det fuktas lätt. Tryck försiktigt ur eventuell överflödig olja. Sätt tillbaka delen på plats.
6. Se till att alla delar sitter ihop och sitter fast på rätt sätt enligt bilden.



Olieskift

Första gången ska oljan bytas efter 5 timmar, därefter minst 1 gång om året.

1. Låt motorn vara på i 5 minuter så att oljan blir uppvärmd. Detta gör att den rinner lättare och att oljebytet blir ordentligt gjort.
2. Efter 5 minuter stänger du av motorn. Ta av tändhatten. Motorns oljepropp kan nu skruvas loss och oljan rinner ut ur motorn. Tänk på att ha en passande behållare redo.
Tänk på att motorn får lutas bakåt i max 45 graders vinkel. Oljeproppen kan nu skruvas på igen och ny olja kan hällas i motorn.
3. Detta görs genom att du tar bort oljestickan och häller i rätt mängd olja.
4. Sätt på tändhatten.

Alternativt kan du använda ett oljeuppsugarset.

Kom ihåg att göra dig av med den förbrukade oljan så att den inte skadar naturen. Använd din lokala återvinningsstation.

Tändrör

1. Ta av tändhatten.
2. Borsta av smuts från tändröret.
3. Använd en tändrörsnyckel för att ta loss tändröret.
4. Kontrollera om isoleringen är intakt.
5. Rensa tändröret med en stålborste.
6. Mät elektrodavståndet men tänk på att inte skada elektroden.
7. Avståndet bör vara: 0,7 - 0,8 mm.
8. Om tändröret är helt kan du montera det igen. Eller byt ut det mot ett nytt, modell Denso W20EPR-U.
9. Sätt på tändhatten.

Förvaring och underhåll

Underhåll din gräsklippare löpande: Kontrollera med jämna mellanrum alla bultar, skruvar, muttrar och klippskydd. Se alltid till att kniven är vass. Du bör byta ut kniven åtminstone vartannat år.

Det är bra att få gräsklipparen servad hos en auktoriserad återförsäljare varje år.

Förvaring: När den använts bör gräsklipparen förvaras i ett torrt och rent rum.

Rengör maskinen efter varje användning.

Gräs och smuts ska tas bort från klippskyddets undersida med jämna mellanrum. När du vänder på gräsklipparen (för rengöring) ska du vända upp fronten (max 45 grader). Om du vänder den på sidan ska förgasaren och luftfiltret alltid vara vända uppåt, annars kan oljan rinna ut och förstöra motorn. Se till att ta bort tändstiftskabeln när klipparen underhålls och följ säkerhetsanvisningarna för den proceduren.

Vinterförvaring: Töm bensintanken helt och låt sedan motorn köra tills bensinen i förgasaren är slut. Tändstiftskabeln tas bort enligt säkerhetsanvisningarna.

Ta bort tändstiftet och håll i en matsked olja (motorolja) i tändstiftsöppningen. Dra i startsnöret för att sprida ut oljan. Därefter sätter du tillbaka tändstiftet, men inte kabeln.

Byt olja enligt underhållsanvisningarna för motorn, oljetyp SAE 30 (0,6 l).

Slutligen ska gräsklipparen rengöras ordentligt. Se till att ta bort smuts och gräs ända uppifrån handtaget, ner till undersidan av klippskyddet. Doppa en putstrasa i olja och smörj de olika delarna för att förhindra uppkomsten av rost.

Garantivillkor

- Gräsklipparen har två års garanti.
- Garantin omfattar material- och/eller fabrikationsfel.
- Det ges ingen garanti för skador som uppstår pga. slitage, misskötsel och bristande underhåll.
- Garantin täcker inte rengöring av bränslesystemet, byte/justering av startsnöre, startfjäder, tändstift, kniv/knivhållare, remmar och kablar eftersom dessa utsätts för naturligt slitage.
- Garantin gäller inte om du använt delar som inte är original.
- Om något omfattas av garantin eller inte avgörs i varje fall av en auktoriserad serviceverkstad.
- Ditt inköpskvitto gäller som garantibevis och du måste spara det.

KOM IHÅG! När du köper reservdelar och när en garantireparation ska utföras ska du alltid uppge motornummer och modellnamn!

English

English.....	16
Teknical specifications.....	16
Safety instructions	17
Mounting- and operation.....	17
Identification of parts	18
Mounting of handle	18
Start and stop of engine	19
Air filter	20
Oil change	20
Spark plug	20
Storing and maintenance.....	21
Warranty	21

Spare parts

Part list and explosive drawings for the specific product, can be found
on our website **www.texas.dk**

If you help find part numbers yourself, it will ease the service.

For purchase of spare parts, please contact your dealer.

Technical specifications

Model	MT 510
Cutting width	50 cm
Height regulation	3 positions
Deck	Steel
System	Side discharge
Drive	Push
Motor	TG475

▲ Safety instructions

- Do not let children under 18 use this lawnmower.
- Always wear protective shoes during operation.
- Make sure that other people are at least 5 meters away from your work zone.
- When you cut grass close to an edge, extra attention is needed.
- Make sure all objects are removed from the lawn before you use your lawnmower.
- When the engine is started, do not tilt the lawnmower up. When it is necessary to tilt your lawnmower, always tilt it backwards, so that the knife is turning away from your body.
- When the knife is operation, do not under any under circumstances put your fingers or feet under the deck.
- Always stop the engine, before you adjust the cutting height.
- Cleaning and maintenance may only be done when the engine is stopped.
- Always stop the engine, when the lawnmower is not in use.
- Fuel may only be added under open air. Spilled fuel must be wiped off before the engine is started. Move the lawnmower 3 meters from the fuel container before you start the engine. Never fill fuel on a hot engine, wait until it is cooled down. Use of open fire is strictly prohibited.
- When the lawnmower is being transported, the engine must be stopped.
- Never touch the spark plug, when you start the engine or are working on it.
- For safety reasons the number of rpm must never be higher than what is stated on the identification label.
- Never let the engine run in a room without or with bad ventilation.
- Always make sure the knife is securely fastened, before you start using the lawnmower. Always wear protective gloves when you work with the knife.
- To avoid vibrations the edges on the knife must be sharpened the same on both sides. Is the knife damaged, let a professional decide if it best to change it.
- Only use original spare parts.

Mounting- and operation

Your lawnmower has been manufactured accordingly to the latest safety specifications.

This includes a brake system, which will stop the engine and knife within 5 seconds, when the brake is activated. Any safety precaution is only useful when it is followed therefore follow these description when you mount your lawnmower.

Notice: There is not throttle regulation on this model.

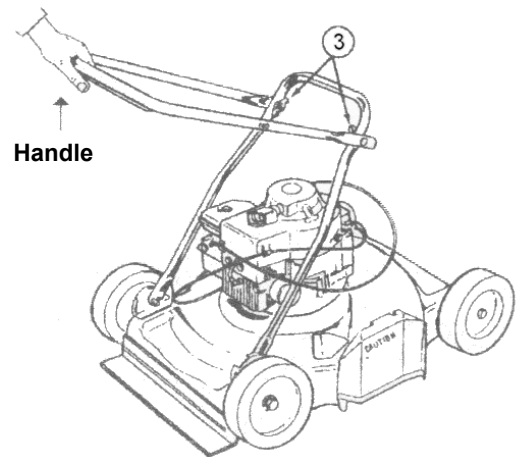
Identification of parts



- A. Handle
- B. Starting cord
- C. Oil lid / Oil filling
- D. Spark plug cap
- E. Discharger
- F. Petrol filling
- G. Air filter
- H. Primer

Mounting of handle

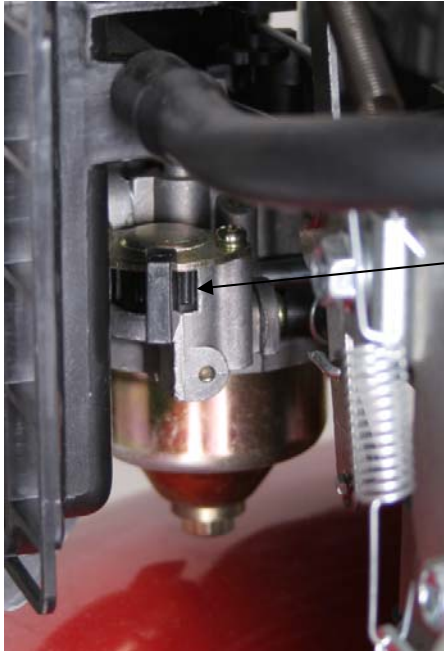
Mount the lower handle with the bolts supplied. Lift the upper handle to vertical position. Tighten the two wingnuts that hold the upper and lower handle together



Start and stop of engine

REMEMBER: Always check engine oil before start!

Oil level must be between min. and. max on the oil stick.
Fill with SAE-30 oil.

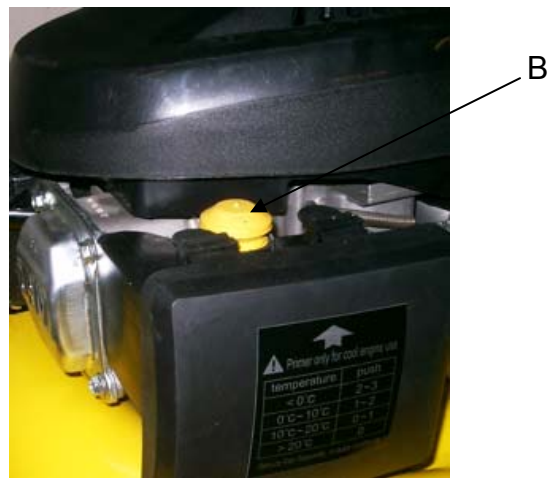


The petrol cock must be pushed all the way to the left when using the machine (further than shown in the picture).

Fuel valve.

The petrol cock is placed behind the air filter on the left side of the engine.

Only use unleaded petrol octane 95 for the engine. Never overfill the tank.



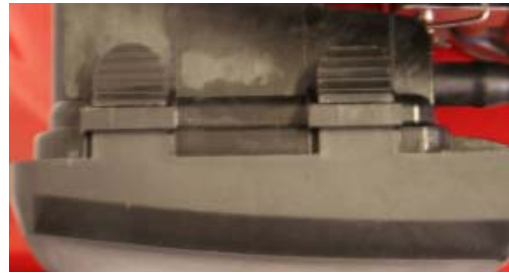
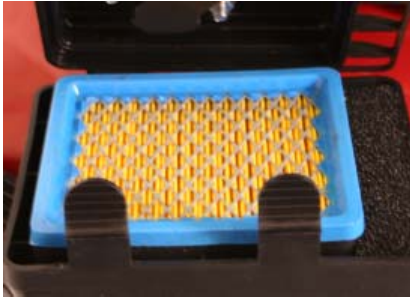
- Pump the primer (B) according to the scheme below :
- Pull the handle (A), which loosens the knife brake, towards the handle and pull the starting cord. Let the starting cord carefully return to the engine.

The handle (A) must be pulled towards the steering handle while using the machine. When the handle is released, the engine (and the knife) stops in 5 seconds.

Temperature	Push
> 0° C	2-3
> 0° - 10° C	1-2
> 10° - 20° C	0-1
> 20° C	0

Air filter

The air filter must be checked and cleaned regularly. If the filter has not been cleaned for some time, the power of the engine is reduced, and the engine may be damaged.



1. Clean around the air filter before it is removed.
2. Press down the two flaps and carefully pull off the cover.
3. Carefully remove the paper filter and check it. Brush it with a soft brush. If it is very dirty, it must be changed. Take care that no dirt gets into the intake of the engine.
4. Wash the black foam element on the right side in warm soapy water.
5. Press the water out of the foam element and let it dry. Put a few drops of SAE-30 oil on the filter to moisten it lightly with oil. Carefully squeeze out any surplus oil. Remount the element.
6. Check that all parts are fitted correctly and the cover closed as shown in the picture.

Oil change

The oil must be changed after the first 5 hours of use. After that the oil must be changed at least once a year.

1. Let the engine run for 5 minutes to warm up the oil. This makes it run easier and make the oil change more complete.
2. Turn off the engine after 5 minutes. Take off the spark plug cap. Unscrew the cork for the drain plug. The oil now runs out of the engine. Keep a suitable container ready to collect the oil.

NOTE that the engine may only be tilted backward at an angle of max 45 degrees.

Refit the drain plug and pour fresh oil into the engine.

3. This is done by removing the oil stick and filling with correct amount of oil.
4. Mount the spark plug cap.

Alternatively use an oil drainage kit.

*Remember to dispose of the used oil so that it is not harmful to nature.
Use your local recycling station..*

Spark plug

1. Remove the spark plug cap.
2. Brush off dirt from the top of spark plug.
3. Use a spark plug wrench to loosen the spark plug.
4. Check that the insulation is intact.
5. Clean the spark plug with a steel brush.
6. Measure the electrode distance. Be careful not to damage the electrode.

7. The distance should be: 0,7 - 0,8 mm
8. If the spark plug is undamaged refit. Otherwise replace using Denso type W20EPR-U.
9. Mount the spark plug cap.

Storing and maintenance

Maintain your lawnmower on a regular basis:

Check all bolts, screws and deck. Always make sure the knife is sharp. It is recommended that the knife is changed every 2 years.

It is a good idea to let your local service shop check your lawnmower once a year.

Storing: Keep the lawnmower in dry clean room. Clean the machine every time it has been used. Grass and dirt must be removed from the inside of the cutting deck. Tilt the front of the lawnmower for cleaning, maximum 45 degrees. If you tilt it to the side, the carburettor and air filter must always turn up. If it does not turn up, the oil may run out and damage the engine. Always make sure the cap is removed from the spark plug when the lawnmower is being maintained.

Winter storage: Empty the fuel tank and let the engine run until there is no fuel left. Remove the cap for the spark plug.

Remove the spark plug and add one tablespoon of oil in the hole. Pull the starting cord several times. Mount the spark plug, but not the cap.

Change oil according to the above chapter

Finally the lawnmower is cleaned. Remove all the dirt and grass from everywhere. Dip a cloth in oil and cover the deck and handle in a thin layer of oil, to keep it from rusting.

Warranty

- 2 years of warranty is given on your lawnmower.
- The warranty covers material and/ or fabrications faults.
- The warranty does not cover damages, which has occurred because of tear, bad use and lack of maintenance.
- The warranty does not cover cleaning of the fuel system, exchange / adjustment of the starter cord, starting spring, spark plug, knife, knife holder, belt and cables.
- The warranty does not cover if unoriginal spare parts has been used.
- It is always a service shop, which decides if a case is a warranty claim, or not.
- Your receipt is your warranty note. Always keep it.

Remember: The engine number and the model must always be given to the shop when spare parts are purchased.

Deutsch

Technische Daten.....	22
Sicherheitsvorschriften	23
Anleitung - Zusammenbau und Bedienung	24
Teile des Rasenmähers.....	24
Anbau des Führungsholms.....	25
Start und Stopp des Motors	25
Der Luftfilter.....	26
Ölwechsel	27
Zündkerze.....	27
Aufbewahrung und Wartung	28
Garantiebedingungen	28

Ersatzteile

Die Ersatzteilzeichnung für das jeweilige Produkt finden Sie auf unserer Website unter **www.texas.dk**.

Wenn Sie selbst die Artikelnummern heraussuchen, erfolgt der Versand schneller.

Bitte wenden Sie sich an Ihren Händler, wenn Sie Ersatzteile kaufen möchten.
Auf unserer Website finden Sie eine Händlerübersicht.

Technische Daten

Modell	MT 510
Schnittbreite	50 cm
Höheneinstellung	3 Positionen
Gehäuse	Stahl
Schnittsystem	Seitenauswurf
Antrieb	Schieben (nicht selbstfahrend)
Motor	TG475

Sicherheitsvorschriften

- Die Benutzung des Motorrasenmähers durch Personen unter 18 J. ist nicht zulässig.
- Während des Mähens ist stets eng anliegendes Schuhwerk zu tragen.
- Es ist darauf zu achten, dass „Zuschauer“ einen Mindestabstand von 5 m zum Arbeitsbereich einhalten.
- Beim Mähen an Büschen und Böschungen muss man besondere Vorsicht walten lassen (z. B. Schneiden entlang der Graskante). Gegebenenfalls sind Sicherheitsschuhe zu tragen.
- Vor dem Mähen sind Gegenstände wie Steine und Zweige von der Rasenfläche zu entfernen.
- Der Rasenmäher darf nicht mit laufendem Motor hinten angehoben werden. Stets so ankippen, dass die Vorderseite angehoben wird und das Messer vom Körper weg weisen.
- Bei laufendem Messer dürfen auf keinen Fall Hände oder Füße unter das Gehäuse gelangen.
- Zum Einstellen der Schnitthöhe ist der Motor abzustellen.
- Reinigung und Wartung des Motorrasenmähers dürfen nur vorgenommen werden, wenn der Motor abgestellt ist.
- Stets den Motor ausstellen, wenn die Maschine nicht in Betrieb ist.
- Kraftstoff darf nur im Freien eingefüllt werden. Vor dem Start verschütteten Kraftstoff abwischen. Zum Start des Motors müssen Sie sich mindestens 3 m von Kraftstoffbehälter und Einfüllort entfernen. Niemals Brennstoff bei heißem Motor einfüllen. Abwarten, bis er abgekühlt ist. Der Gebrauch von offenem Feuer in der Nähe des Einfüllortes ist nicht zulässig.
- Vor dem Transport des Rasenmähers ist der Motor abzuschalten und Stillstand des Messers abzuwarten.
- Beim Starten der Maschine bzw. während der Arbeit niemals die Zündkerzen berühren.
- Die Drehzahlen des Motors dürfen aus Sicherheitsgründen niemals die auf dem Typenschild angegebenen Werte überschreiten.
- Die Maschine keinesfalls in einem Raum mit schlechter Belüftung laufen lassen.
- Vergewissern Sie sich, dass das Messer ordentlich befestigt ist, bevor Sie mit dem Mähen beginnen. Benutzen Sie stets Arbeitshandschuhe, wenn Sie mit dem Messer hantieren.
- Beide Klingen sind gleichmäßig zu schleifen, um Umwucht zu vermeiden. Wenn man auf ein starkes Hindernis gestoßen ist, sollte das Messer durch einen Fachmann inspiziert werden. Ein beschädigtes Messer sollte durch ein neues ausgetauscht werden.
- Verwenden Sie nur Original-Ersatzteile.

Anleitung - Zusammenbau und Bedienung

Ihr Rasenmäher wurde gem. aktuell geltender Sicherheitsvorschriften hergestellt. Sie beziehen sich auch auf das Messerbremssystem, das Motor und Messer in 5 Sek. stoppt, wenn die Messerbremse ausgelöst wird. Jede Sicherheitsmaßnahme kommt aber nur dann zum Tragen, wenn sie genauestens beachtet wird. Gehen Sie beim Zusammenbau des Rasenmähers genau nach nachfolgender Beschreibung vor. Beachten Sie bitte, dass sich an diesem Modell kein Gashebel befindet!

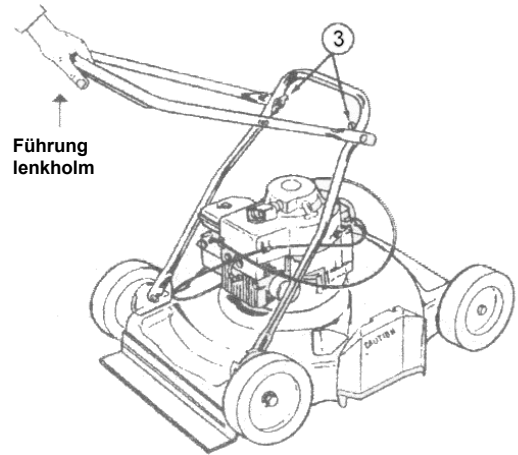
Teile des Rasenmähers



- A. Führungsholm
- B. Startschnur
- C. Deckel mit Peilstab für Öleinfüllstutzen
- D. Zündkerzenstecker
- E. Auswurf
- F. Benzineinfüllöffnung
- G. Luftfilter
- H. Pumpe

Anbau des Führungsholms

- Den unteren Holm mit den beiliegenden Schrauben befestigen. Danach ist der obere Holm in die richtige Position zu bringen. Jetzt müssen nur noch die beiden Flügelschrauben (3), die den oberen und unteren Holm zusammenhalten, festgezogen werden.



Start und Stopp des Motors

ACHTUNG: Vor dem Starten stets den Ölstand kontrollieren!

Er ist dann korrekt, wenn sich der Peilstab zwischen MIN und MAX befindet.
Öl der Viskositätsklasse SAE-30 verwenden.

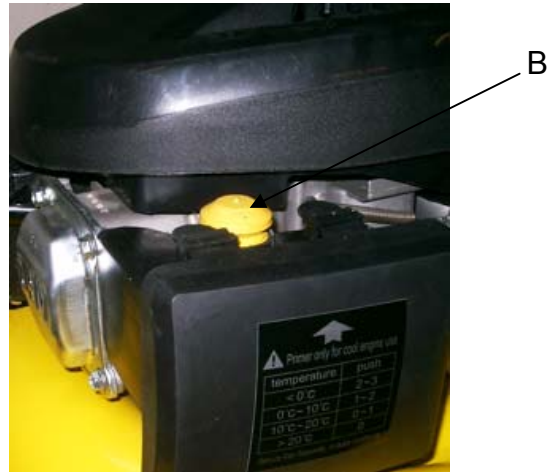


Der Benzinhahn muss sich bei Betrieb in linker Position befinden (d. h. weiter, als in der Abb. gezeigt).

Benzinhahn

Der Benzinhahn befindet sich hinter dem Luftfilter auf der linken Seite des Maschinenteils.

Der Motor ist ausschließlich mit bleifreiem Superbenzin zu betanken. Achten Sie darauf, dass der Tank nicht überfüllt wird.



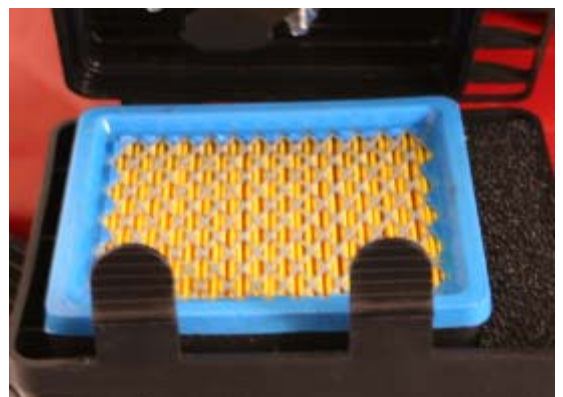
- Drücken Sie bitte Mehrmahls auf die Pumpe (B) gemäß beigelegte Schema:
- Den Sicherheitsgriff (A) zum Lösen der Messerbremse an den Handgriff heranziehen und an der Startschnur ziehen. Die Startschnur ist mit der Hand zurück in die Aufrollvorrichtung zu führen.
-

Der Sicherheitsgriff (A) muss den Handgriff während des Betriebs berühren. Wird Ersterer losgelassen, stoppt der Motor (und damit auch das Messer) im Laufe von 5 Sek.

Temperatur	Push
> 0° C	2-3
> 0° - 10° C	1-2
> 10° - 20° C	0-1
> 20° C	0

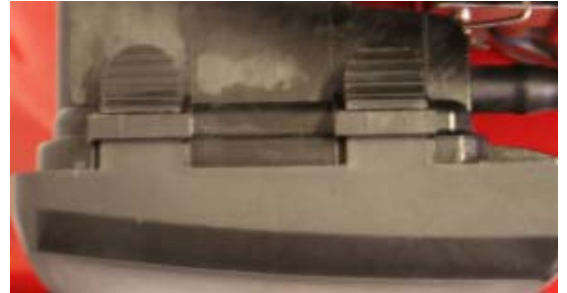
Der Luftfilter

Der Luftfilter ist regelmäßig zu überprüfen und ggf. zu reinigen. Wird dies während eines längeren Zeitraums unterlassen, lässt die Leistung des Motors nach und dieser kann beschädigt werden.



1. Machen Sie vor dem Abnehmen um den Luftfilter herum etwas sauber.
2. Die beiden Laschen herunterdrücken und vorsichtig den Deckel abnehmen.
3. Nehmen Sie den Filter vorsichtig heraus, und untersuchen Sie ihn. Mit einer weichen Bürste reinigen. Bei starker Verunreinigung ist er auszutauschen. Achten Sie darauf, dass kein Schmutz in den Ansaugstutzen fällt.
4. Das rechte, schwarze Schaumelement in warmem Seifenwasser auswaschen.

5. Das Wasser aus dem Element drücken und es trocknen lassen. Einige Tropfen Öl (SAE-30) auf den Filter geben, sodass er leicht damit angefeuchtet ist. Ggf. überschüssiges Öl vorsichtig herausdrücken.
6. Setzen Sie das Filterelement korrekt ein.
7. Achten Sie darauf, dass alle Teile richtig zusammengesetzt sind und alles gut verschlossen wird (siehe Abb.).



Ölwechsel

Das Öl sollte erstmals nach 5 Betriebsstunden ausgetauscht werden, und danach mind. 1 x pro Jahr.

1. Lassen Sie den Motor 5 Minuten laufen, damit sich das Öl erwärmen kann, weil es dann leichter und fast vollständig abläuft.
2. Nach 5 Minuten wird der Motor abgeschaltet. Stecken Sie den Zündkerzenstecker auf. Nach dem Lösen des Ölablassstopfens kann das Öl aus dem Motor in den bereitgehaltenen Auffangbehälter ablaufen. Achten Sie darauf, dass der Motor nur nach hinten gekippt werden darf (max. 45°-Winkel). Der Stopfen kann nun wieder eingeschraubt und frisches Öl aufgefüllt werden.
3. Dazu wird der Ölpeilstab herausgenommen und die entsprechende Menge Öl durch die Öffnung eingefüllt.
4. Stecken Sie den Zündkerzenstecker auf.

Es kann auch ein Ölabsauggerät benutzt werden.

Sorgen Sie für eine umweltgerechte Entsorgung des Altöls, indem Sie es bei der öffentlichen Sammelstelle abliefern.

Zündkerze

1. Nehmen Sie den Zündkerzenstecker ab.
2. Bürsten Sie ggf. Schmutz von der Zündkerze ab.
3. Lösen Sie die Zündkerze mit einem Kerzenschlüssel.
4. Prüfen Sie, ob die Isolierung intakt ist.
5. Reinigen Sie die Zündkerze mit einer Stahlbürste.
6. Messen Sie den Abstand der Elektroden, ohne diese zu beschädigen.
7. Der Abstand sollte 0,7 - 0,8 mm betragen.
8. Wenn die Zündkerze noch funktionsfähig ist, setzen Sie sie wieder ein bzw. tauschen Sie diese einer neuen Denso W20EPR-U aus.
9. Stecken Sie den Zündkerzenstecker auf.

Aufbewahrung und Wartung

Der Rasenmäher sollte laufend inspiziert werden!

Überprüfen Sie regelmäßig Schrauben, Muttern und Gehäuse. Sorgen Sie dafür, dass die Messer stets scharf sind. Es empfiehlt sich, die Messer mind. alle zwei Jahre auszutauschen.

Empfehlenswert ist auch, den Rasenmäher einmal pro Jahr zur Inspektion bei einem autorisierten Fachhändler zu bringen.

Aufbewahrung

Nach Gebrauch sollte der Rasenmäher an einem trockenen, sauberen Ort aufbewahrt werden. Nach jeder Benutzung ist eine Reinigung vorzunehmen.

Gras und Schmutz sind laufend von der Gehäuseunterseite zu entfernen. Zum Reinigen sollte der Rasenmäher vorn hochgekippt werden (max. 45°). Wird er zur Seite gekippt, ist darauf zu achten, dass Vergaser und Luftfilter nach oben zeigen, weil sonst evtl. auslaufendes Öl den Motor beschädigen kann. Denken Sie unbedingt daran, vor Wartungsarbeiten das Zündkabel abzuziehen.

Aufbewahrung im Winter

Den Benzintank vollständig entleeren, dann den Motor so lange laufen lassen, bis das Benzin im Vergaser verbraucht ist. Das Zündkerzenkabel abnehmen.

Die Zündkerze herausdrehen und einen Esslöffel Motoröl in die Zündkerzenöffnung geben. Zum Verteilen des Öls an der Startschnur ziehen. Danach die Zündkerze wieder einschrauben, nicht aber das Kabel aufsetzen.

Angaben zum Ölwechsel: siehe oben.

Abschließend wird der Rasenmäher gründlich gereinigt. Tauchen Sie einen Lappen in Öl ein und schmieren Sie die verschiedenen Teile ein (Rostschutz).

Garantiebedingungen

- Auf Ihren Rasenmäher werden 2 Jahre Garantie gewährt.
- Sie umfasst Material- und/oder Fabrikationsfehler.
- Die Garantie erstreckt sich nicht auf Schäden, die durch Verschleiß, schlechte Behandlung und fehlende Wartung entstehen.
- In der Garantie nicht enthalten sind: Reinigung des Kraftstoffsystems, Austausch/Einstellung von Startschnur, Startfeder, Zündkerze, Messer/Messerhalterung, Riemen und Kabel. Diese unterliegen nämlich einem natürlichen Verschleiß.
- Die Garantie tritt außer Kraft, wenn keine Original-Ersatzteile verwendet werden.
- Inwieweit es sich bei einem Schaden um einen Garantiefall handelt oder nicht, wird von einer autorisierten Fachwerkstatt entschieden.
- Ihre Einkaufsquittung gilt aus Garantieschein, weshalb sie sorgfältig aufbewahrt werden sollte.

ACHTUNG: Beim Kauf von Ersatzteilen sowie Geltendmachen vom Gewährleistungsansprüchen sind Motornummer und Modellbezeichnung anzugeben!

Hrvatski

Tehnički podaci.....	29
Sigurnosne odredbe	30
Upute - montiranje i upravljanje	30
Dijelovi kosilice za travu.....	31
Ugradnja ručke za upravljanje	31
Pokretanje i zaustavljanje motora	32
Filtar za zrak	33
Zamjena ulja	33
Svjećica	34
Skladištenje i održavanje	34
Uvjeti garancije	35

Rezervni dijelovi

Rezervne dijelove za svaki proizvod ćete pronaći na našoj internetskoj stranici
www.texas.dk.

Ako sami pronađete broj artikla, prije ćete dobiti svoju narudžbu.

Molimo Vas da se obratite svom prodavaču ukoliko želite kupiti rezervne dijelove.
Na našoj ćete internetskoj stranici pronaći pregled prodajnih mjesta.

Tehnički podaci

Model	MT 510
Širina košnje	50 cm
Podešavanje visine	3 razine
Kućište	Čelik
Sustav rezanja	Pražnjenje sa strane
Pogon	Pločice (nisu samohodne)
Motor	TG475

Sigurnosne odredbe

- Osobama mlađim od 18 godina nije dozvoljeno rukovanje motornom kosilicom za travu.
- Tijekom košnje uvijek nosite prikladnu obuću koja usko prijanja uz stopalo i nogu.
- Obratite pozornost na to da „gledatelji“ moraju biti najmanje 5 m udaljeni od radne površine.
- Kod košnje grmića i grmova morate biti osobito oprezni (npr. rezanje uzduž ruba trave). Također morate nositi zaštitnu radnu obuću.
- Prije košnje s travnjaka uklonite predmete kao što su kamenje i granje.
- Ne smijete podizati kosilicu odostraga dok motor radi. Okrećite ju uvijek tako da je prednja strana podignuta i da noževi pokazuju na suprotnu stranu od položaja tijela.
- Ruke i stopala ni u kojem slučaju ne smiju dospjeti ispod kućišta kad su noževi u pokretu.
- Za podešavanje visine košnje morate isključiti motor.
- Čišćenje i održavanje motorne kosilice smijete vršiti samo kad je motor isključen.
- Uvijek isključite motor kad uređaj nije u pogonu.
- Točite gorivo samo na otvorenom. Prije paljenja kosilice obrišite proliveno gorivo. Za pokretanje motora se morate udaljiti najmanje 3 m od rezervoara i mjesta punjenja. Nikada ne ulijevajte gorivo kad je motor vruć. Pričekajte dok se ne ohladi. Ulijevanje goriva u blizini otvorene vatre nije dozvoljeno.
- Prije transporta kosilice za travu isključite motor te pričekajte dok se noževi ne prestanu okretati.
- Tijekom paljenja kosilice odn. tijekom rada nikada nemojte dodirivati svjećice.
- Broj okretaja motora iz sigurnosnih razloga nikada ne smije prijeći vrijednosti koje se nalaze na pločici s oznakom tipa kosilice.
- Kosilica nikada ne smije raditi u prostoriji s lošim prozračivanjem.
- Uvjerite se da su noževi dobro pričvršćeni prije nego li počnete s košenjem. Uvijek nosite radne rukavice kada prilagođavate noževe.
- Jednako oštrite obje oštrice kako biste izbjegli neravnomjeran rez. Kada kosilicom naletite na čvrstu prepreku, noževe treba prekontrolirati stručna osoba. Oštećen nož morate zamijeniti novim.
- Koristite samo originalne rezervne dijelove.

Upute - montiranje i upravljanje

Vaša je kosilica proizvedena sukladno aktualnim sigurnosnim odredbama. One se odnose na sustav zaustavljanja noževa; motor i noževi se zaustavljaju u roku od 5 sekundi kad se aktivira kočnica. Svaka sigurnosna mjera ima učinak samo kad je se pridržavate. Prilikom košnje travnjaka postupajte točno prema sljedećim opisima. Molimo Vas obratite pozornost na to da na ovom modelu nema ručice za gas.

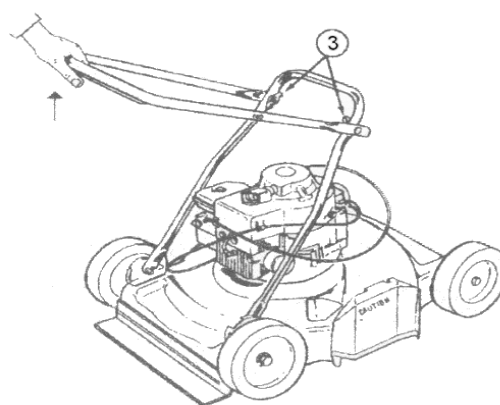
Dijelovi kosilice za travu



- A. Ručka za upravljanje
- B. Konopac za pokretanje
- C. Poklopac sa štapićem za mjerenje razine ulja
- D. Nastavak za svjećicu
- E. Pražnjenje
- F. Otvor za ulijevanje benzina
- G. Filtar za zrak
- H. Pumpom-brizgaljkom

Ugradnja ručke za upravljanje

- Vijcima pričvrstite donji dio ručke za upravljanje. Nakon toga postavite gornju ručku u pravi položaj. Sada još samo morate pritegnuti krilne vijke (3) koji drže gornju i donju ručku.



Pokretanje i zaustavljanje motora

POZOR: Prije pokretanja uvijek prekontrolirajte razinu ulja!

Razina je u redu kada se štapić za provjeru razine nalazi između MIN i MAX. Koristite ulje klase viskoznosti SAE-30.

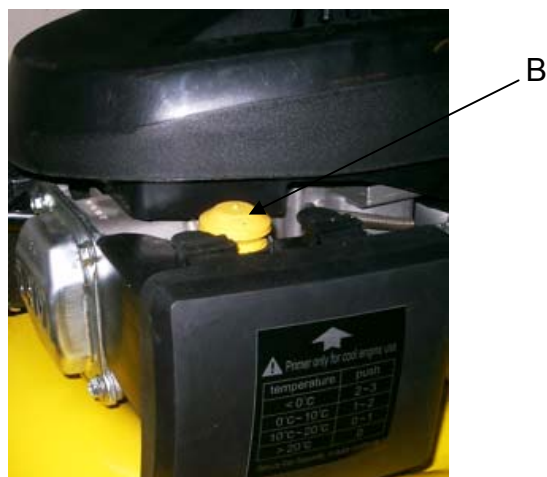


Slavina za benzin tijekom rada mora uvijek biti okrenuta ulijevo (t.j. još dalje od pozicije prikazane na slici).

Slavina za benzin

Pipa za benzin se nalazi iza filtra za zrak na lijevoj strani stroja.

U kosilicu smijete točiti samo bezolovni benzin oznake super. Pripazite da ne prenapunite spremnik.



- Ubrizgajte gorivo s pumpom-brizgaljkom (B) prema shemi niže:
- Kako biste deaktivirali kočnicu za noževe povucite sigurnosnu dršku (A) do rukohvata te potegnite konopac za paljenje motora. Konopac za paljenje ponovno ručno vratite u kutiju.

Temperature	Push
> 0° C	2-3
> 0° - 10° C	1-2
> 10° - 20° C	0-1
> 20° C	0

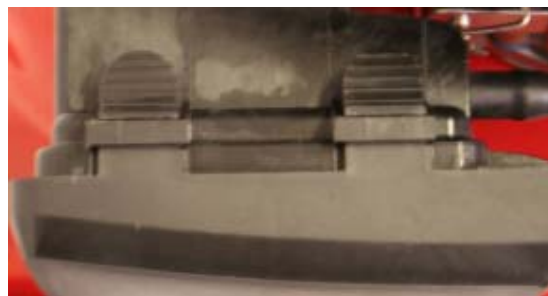
Sigurnosna ručka (A) tijekom rada mora biti priljubljena uz rukohvat. Ukoliko otpustite sigurnosnu ručku, motor se zaustavlja (time se zaustavlja i nož) u roku od 5 sekundi.

Filtar za zrak

Filtar za zrak morate redovito kontrolirati te prema potrebi čistiti. Ukoliko to ne učinite nakon dužeg vremena, motor će oslabiti te se može oštetiti.



1. Prije skidanja filtra prvo malo očistite prljavštinu i ostatke oko njega.
2. Pritisnite oba jezička prema dolje te oprezno skinite poklopac.
3. Oprezno izvadite filter te ga pregledajte. Očistite ga mekanom četkom. Ukoliko je vrlo prljav morate ga zamijeniti. Pripazite na to da u sustav za uvlačenje ne dospije prljavština.
4. Desni, crni element operite mlakom vodom sa sapunom.
5. Iscijedite i izlijte vodu iz elementa te ostavite da se osuši. Nakapajte nekoliko kapljica ulja (SAE-30) na filter tako da bude lagano vlažan. Eventualne ostatke ulja oprezno iscijedite i izlijte.
6. Pravilno umetnite filter.
7. Pripazite na to da svi dijelovi budu ispravno postavljeni te da je sve dobro zatvoreno (vidi sliku).



Zamjena ulja

Ulje zamijenite prvi put nakon 5 sati rada, a nakon toga najmanje 1 x godišnje.

1. Ostavite motor da radi 5 minuta kako bi se ugrijalo ulje, jer ono tada lakše i gotovo potpuno otječe.
2. Nakon 5 minuta isključite motor. Postavite nastavak za svjećicu. Nakon otvaranja čepa za ispuštanje ulja će ulje iscuriti iz motora u pripremljenu posudu za ulje. Pripazite na to da se motor smije okretati samo prema natrag (pod kutom od maks. 45°). Sada opet možete zavrnuti čep te naliti svježe ulje.
3. Kako biste to učinili izvadite štapić za provjeru razine ulja te ulijte odgovarajuću količinu ulja kroz otvor.
4. Postavite nastavak za svjećicu.

Možete koristiti i uređaj za isisavanje ulja.

Zbrinite staro ulje na način da ne šteti okolišu, tako što ćete ga odnijeti u javni centar za prihvat otpada.

Svjećica

1. Skinite nastavak za svjećicu.
2. Četkom očistite eventualna zaprljanja sa svjećice.
3. Skinite svjećicu pomoću ključa za svjećice.
4. Provjerite da li je izolacija u redu.
5. Čeličnom četkom očistite svjećicu.
6. Izmjerite razmak elektroda, ali pazite da ih ne oštetite.
7. Razmak mora iznositi najmanje 0,7 - 0,8 mm.
8. Ako je svjećica u redu, ponovno je umetnite odn. zamijenite je prema potrebi novom oznake Denso W20EPR-U.
9. Postavite nastavak za svjećicu.

Skladištenje i održavanje

Kosilicu za travu trebate redovito pregledati.

Redovito pregledajte vijke, matice i kućište. Omogućite da su noževi uvijek oštri. Preporučuje se zamjena noževa najmanje svake dvije godine.

Preporučljivo je i omogućiti servisiranje kosilice jednom godišnje u ovlaštenim radionicama za servisiranje.

Skladištenje

Nakon uporabe kosilicu trebate čuvati na suhom, čistom mjestu. Nakon svakog korištenja trebate očistiti kosilicu.

Trava i zaprljanja na donjoj strani kućišta se stalno moraju čistiti. Za čišćenje podignite kosilicu s prednje strane (maks. 45°) Ukoliko ju okrenete ustranu, morate obratiti pozornost na to da su rasplinjač i filter za zrak okrenuti prema gore, jer će inače ulje koje istječe oštetiti motor. Obvezno isključite kabel prije servisiranja i održavanja kosilice.

Skladištenje preko zime

Potpuno ispraznite spremnik za benzin, ostavite motor da radi dok se ne potroši sav benzin u rasplinjaču. Izvucite kabel svjećice.

Odvrnite svjećicu te u otvor svjećice ulijte jednu jušnu žlicu motornog ulja. Za raspodjelu ulja povucite konopac za paljenje. Nakon toga ponovno zavrnite svjećicu, no ne stavljajte kabel.

Informacije za zamjenu ulja: vidi gore.

Nakon toga temeljito očistite kosilicu. Namočite krpu uljem te njome premažite dijelove kosilice (zaštita od hrđanja).

Uvjeti garancije

- Garancija za Vašu kosilicu iznosi 2 godine.
- Ona obuhvaća pogreške u materijalima i proizvodnji.
- Garancijom nisu obuhvaćena oštećenja koja su nastala uslijed trošenja potrošnih dijelova, pogrešnog rukovanja te lošeg servisiranja.
- U garanciju nije uključeno: Čišćenje sustava goriva, zamjena/postavljanje konopca za pokretanje, startne opruge, svjećice, noževa/držača noževa, remena i kablova. Ovi dijelovi naime spadaju u potrošni materijal.
- Garancija postaje nevažeća ukoliko koristite neoriginalne rezervne dijelove.
- Koliko je kod oštećenja riječ o oštećenju koje pokriva garancija ili ne, odlučit će ovlašteni serviser.
- Vaš račun za kupljenu kosilicu vrijedi kao garancija, stoga ga trebate dobro čuvati.

POZOR: Prilikom kupnje rezervnih dijelova kao i korištenja prava iz garancije se moraju navesti broj motora i model!

Suomi

Tekniset tiedot	36
Turvallisuusohjeet.....	37
Asennus ja käyttö	37
Osat.....	38
Kahvan asentaminen.....	38
Moottorin käynnistys ja sammutus.....	39
Ilmansuodatin	40
Öljynvaihto.....	40
Säilytys ja huolto.....	41
Takuu	41

Varaosat

Osaluettelon ja tarkat piirrokset osista saat Internet-sivuiltamme osoitteesta
www.texas.dk

Jos etsit tarvitsemiesi varaosien numerot ennakkoon, palvelu nopeutuu.

Kun haluat ostaa varaosia, ota yhteyttä jälleenmyyjään.

Tekniset tiedot

Malli	MT 510
Leikkausleveys	50 cm
Korkeussäätö	3 vaihtoehtoa
Leikkuutaso	Terästä
Järjestelmä	Sivulle heittävä
Käyttö	Työnnettävä
Moottori	TG475

▲ Turvallisuusohjeet

- Vain täysi-ikäiset saavat käyttää tätä ruohonleikkuria.
- Käytä aina turvakenkiä, kun käytät ruohonleikkuria.
- Varmista, että muut ihmiset ovat vähintään 5 metrin päässä työskentelyalueeltasi.
- Noudata erityistä huolellisuutta, kun leikkaat ruohoa jyrkän reunan lähellä.
- Varmista, että kaikki esineet on poistettu nurmikolta, ennen kuin aloitat ruohonleikkuun.
- Älä kallista ruohonleikkuria ylöspäin, kun moottori on käynnistetty. Jos ruohonleikkuria on kallistettava, kallista sitä aina taaksepäin, jotta terä on itsestäsi pois päin.
- Älä koskaan työnnä sormiasi tai jalkojasi leikkuutason alle, kun terä on käytössä.
- Pysäytä moottori aina ennen korkeuden säätämistä.
- Laitetta voi puhdistaa ja huoltaa ainoastaan, kun moottori on sammutettu.
- Sammuta moottori aina, kun ruohonleikkuria ei käytetä.
- Polttoainetta voi lisätä ainoastaan ulkoilmassa. Roiskunut polttoaine on pyyhittävä pois, ennen kuin moottori käynnistetään. Siirrä ruohonleikkuri 3 metrin päähän polttoaineastiasta, ennen kuin käynnistät moottorin. Älä koskaan kaada polttoainetta kuumaan moottoriin, vaan anna moottorin ensin jäähtyä. Älä käsittele avotulta laitteen lähellä.
- Moottorin on oltava sammutettu, kun ruohonleikkuria kuljetetaan.
- Älä kosketa sytytystulppaa, kun käynnistät moottorin tai kun käytät laitetta.
- Turvallisuussyistä rpm-luku (kierrosta minuutissa) ei saa koskaan ylittää laitteen tunnuskilvessä ilmoitettua lukua.
- Älä jätä moottoria käyntiin tilassa, jossa ilma ei vaihdu tai jossa on huono ilmanvaihto.
- Varmista aina ennen ruohonleikkurin käyttöä, että terä on kunnolla paikallaan. Käytä aina suojakäsineitä, kun käsittelet terää.
- Reunojen tärinän estämiseksi terän on oltava yhtä terävä molemmilta puolilta. Jos terä vaurioituu, ota yhteyttä ammattitaitoiseen huoltoon ja selvitä terän vaihdon tarve.
- Käytä vain alkuperäisiä varaosia.

Asennus ja käyttö

Ruohonleikkuri on valmistettu uusimpien turvamääräysten mukaisesti. Turvamääräyksiin kuuluu jarrujärjestelmä, joka pysäyttää moottorin ja terän 5 sekunnin kuluessa jarrun aktivoimisesta. Varotoimenpiteet ovat hyödyllisiä vain, kun niihin kiinnitetään huomiota. Noudata siis näitä ohjeita huolellisesti, kun asennat ruohonleikkuria.

Huomio: Tässä mallissa ei ole kaasun säätöä.

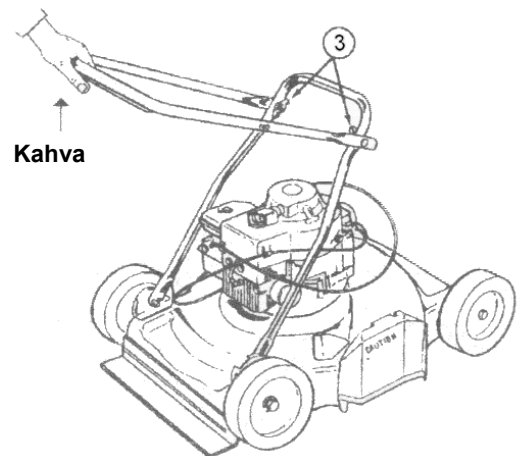
Osat



- A. Kahva
- B. Käynnistysvaijeri
- C. Öljysäiliön kansi / öljyn täyttö
- D. Sytytystulpan suojus
- E. Ruohon sivulle heittäjä
- F. Benssiinin täyttö
- G. Ilmansuodatin
- H. Ryyppyä

Kahvan asentaminen

Asenna kahvan alaosa toimitukseen sisältyvillä pulteilla. Nosta kahvan yläosa pystyasentoon. Kiristä kaksi siipimutteria, joilla kahvan ylä- ja alaosa kiinnitetään yhteen.



Moottorin käynnistys ja sammutus

MUISTA: Tarkista moottorin öljy aina ennen moottorin käynnistämistä.

Öljytason on oltava öljytikun min.- ja max.-merkinnän välissä.
Käytä moottorissa SAE-30-öljyä.

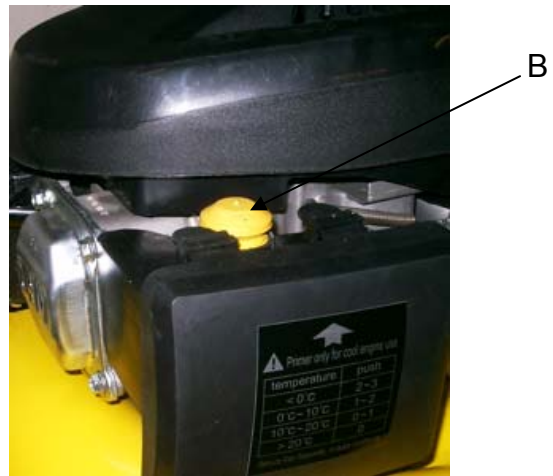


Polttoainehana on työnnettävä mahdollisimman kauas vasemmalle laitteen käytön aikana (kauemmas kuin kuvassa).

Polttoainehana

Polttoainehana on ilmansuodattimen takana, moottorin vasemmalla puolella.

Käytä moottorissa vain lyijytöntä, 95-oktaanista bensiiniä. Älä täytä polttoainesäiliötä koskaan liian täyteen.



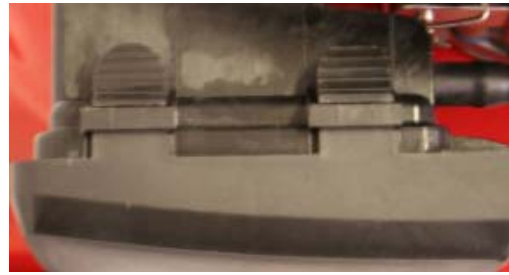
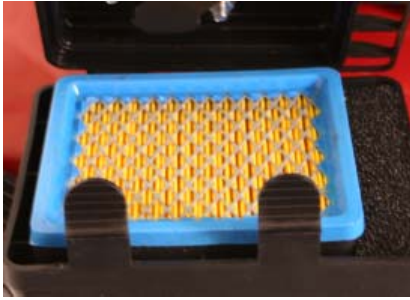
- Käytä ryyppyä (B) alla olevan kaavion mukaisesti:
- Paina terän jarrun vapauttavaa kahvaa (A) työntökahvaa kohti, ja vedä käynnistysvaijerista. Anna käynnistysvaijerin palata kokonaan moottoriin.

Kahvaa (A) on painettava työntökahvaa vasten, kun laitetta käytetään. Kun kahva vapautetaan, moottori (ja terä) pysähtyvät 5 sekunnin kuluessa.

Lämpötila	Painallukset
> 0° C	2–3
> 0–10° C	1–2
> 10–20° C	0–1
> 20° C	0

Ilmansuodatin

Suodatin on tarkistettava ja puhdistettava säännöllisesti. Jos suodatinta ei ole puhdistettu vähään aikaan, moottorin teho heikkenee ja moottori voi vaurioitua.



1. Puhdista ilmansuodattimen ympäristö, ennen kuin irrotat suodattimen.
2. Paina kahta uloketta alaspäin ja vedä kansi varovasti pois.
3. Irrota varovasti paperisuodatin ja tarkista se. Harjaa paperisuodatin pehmeällä harjalla. Jos suodatin on todella likainen, se on vaihdettava uuteen. Varmista, että moottorin imuaukkoon ei pääse likaa.
4. Pese oikealla puolella oleva, musta vaahtomuoviosa lämpimällä pesuainevedellä.
5. Purista vesi pois ja anna osan kuivua. Tiputa suodattimeen muutama tippa SAE-30-öljyä suodattimen kostuttamiseksi. Purista pois kaikki ylimääräinen öljy. Asenna osa takaisin paikalleen.
6. Tarkista, että kaikki osat ovat kunnolla paikoillaan ja että kansi on suljettu kuvan mukaisesti.

Öljynvaihto

Öljy on vaihdettava ensimmäisten 5 käyttötunnin jälkeen. Sen jälkeen öljy on vaihdettava vähintään kerran vuodessa.

1. Anna moottorin käydä 5 minuuttia, jotta öljy lämpenee. Näin öljystä tulee juoksevampaa ja kaikki öljy saadaan helpommin pois.
2. Sammuta moottori 5 minuutin jälkeen. Irrota sytytystulpan suojus. Ruuvaa tyhjennystulpan korkki irti. Öljy valuu nyt pois moottorista. Varmista, että sinulla on valmiina sopiva astia öljyn talteenottoa varten.
HUOMAA, että moottoria voi kallistaa taaksepäin korkeintaan 45 asteen kulmaan. Aseta tyhjennystulpan korkki takaisin paikalleen ja kaada moottoriin uutta öljyä.
3. Poista öljytikku ja kaada moottoriin oikea määrä öljyä.
4. Aseta sytytystulpan suojus takaisin paikalleen.

Vaihtoehtoisesti voit käyttää myös öljynpoistosarjaa.

*Muista hävittää käytetty öljy siten, ettei se vahingoita ympäristöä.
Toimita öljy paikalliseen kierrätyspisteeseen.*

Sytytystulppa

1. Irrota sytytystulpan suojus.
2. Harjaa lika pois sytytystulpan päältä.
3. Löysää sytytystulppa sytytystulppa-avaimella.
4. Tarkista, että eriste on kunnossa.
5. Puhdista sytytystulppa teräsharjalla.
6. Mittaa elektrodien kärkiväli. Varo, ettet riko elektrodia.
7. Kärkivälin on oltava: 0,7–0,8 mm

8. Jos sytytystulppa on kunnossa, aseta se takaisin paikalleen. Muussa tapauksessa vaihda sytytystulppa uuteen (Denso W20EPR-U).
9. Aseta sytytystulpan suojuksen takaisin paikalleen.

Säilytys ja huolto

Huolla ruohonleikkuria säännöllisesti.

Tarkista kaikki pultit, ruuvit ja leikkuutaso. Pidä huolta, että terä on aina terävä. Terä kannattaa vaihtaa kahden vuoden välein.

Kerran vuodessa ruohonleikkuri kannattaa tarkistuttaa huoltoliikkeessä.

Säilytys: Säilytä ruohonleikkuria kuivassa ja puhtaassa tilassa. Puhdista laite aina käytön jälkeen. Ruoho ja lika on poistettava leikkuutason sisäpuolelta. Kallista ruohonleikkurin etuosaa korkeintaan 45 astetta puhdistusta varten. Jos kallistat ruohonleikkuria sivuttain, kaasutin ja ilmansuodatin on käännettävä pystyyn. Jos niitä ei käännetä pystyyn, öljy voi valua ulos ja vahingoittaa moottoria. Varmista aina, että sytytystulpan suojuksen on irrotettu, kun ruohonleikkuria huolletaan.

Talvisäilytys: Tyhjennä polttoainesäiliö ja anna moottorin käydä, kunnes polttoaine loppuu. Irrota sytytystulpan suojuksen.

Irrota sytytystulppa ja lisää aukkoon ruokalusikallinen öljyä. Vedä käynnistysvaijerista useita kertoja. Aseta sytytystulppa takaisin paikalleen, mutta ilman suojusta.

Vaihda öljy yllä olevien ohjeiden mukaisesti.

Puhdista lopuksi ruohonleikkuri. Poista kaikki lika ja ruoho joka puolelta. Kasta liina öljyyn ja pyyhi tasoon ja kahvoihin ohut kerros öljyä ruostumisen estämiseksi.

Takuu

- Ruohonleikkurilla on 2 vuoden takuu.
- Takuu kattaa materiaali- ja/tai valmistusvirheet.
- Takuu ei kata vahinkoja, jotka aiheutuvat kulumisesta, vääränlaisesta käytöstä tai huollon puutteesta.
- Takuu ei kata polttoainejärjestelmän puhdistusta eikä käynnistysvaijerin, käynnistysjousen, sytytystulpan, terän, terän pidikkeen, hihnan tai kaapeleiden vaihtoa/säätöä.
- Takuu ei ole voimassa, jos laitteessa on käytetty muita kuin alkuperäisiä varaosia.
- Huoltoliike päättää aina, mitkä viat kuuluvat takuun piiriin.
- Ostokuittisi on myös takuukuitti. Säilytä se.

Muista: Moottorin numero ja malli on aina ilmoitettava varaosia hankittaessa.

Angielski

Specyfikacje techniczne	42
Instrukcje bezpieczeństwa.....	43
Mocowanie i eksploatacja.....	43
Oznaczenie części.....	44
Mocowanie rączki	44
Włączanie i wyłączanie silnika	45
Filtr powietrza	46
Wymiana oleju	46
Świeca zapłonowa	46
Przechowywanie i konserwacja	47
Gwarancja	47

Części zapasowe

Wykaz części i rysunki zespołów rozebranych dla danego produktu można znaleźć
na naszej witrynie **www.texas.dk**
Ustalenie numerów części we własnym zakresie będzie pomocne dla serwisu.

Specyfikacje techniczne

Model	MT 510
Szerokość koszenia	50 cm
Regulacja wysokości	3 położenia
Pokład	Stal
System	Wyrzut boczny
Napęd	Kosiarka popychana
Silnik	TG475

▲ Instrukcje bezpieczeństwa

- Niniejsza kosiarka nie może być używana przez dzieci poniżej 18 roku życia.
- Podczas pracy należy zawsze nosić obuwie ochronne.
- Osoby postronne muszą znajdować się w odległości co najmniej 5 metrów od strefy pracy.
- W razie koszenia trawy w pobliżu krawędzi, należy zachować szczególną uwagę.
- Przed rozpoczęciem pracy sprawdzić, czy trawnik został oczyszczony ze wszystkich ciał obcych/zanieczyszczeń.
- Po włączeniu silnika, nie przechylać kosiarki do góry. Gdy zajdzie potrzeba przechylenia kosiarki, należy zawsze odchyłać ją do tyłu, aby nóż obracał się z dala od ciała użytkownika.
- Gdy nóż pracuje, zabrania się wkładania palców lub stóp pod pokład.
- Przed regulacją wysokości koszenia należy bezwzględnie zatrzymać silnik.
- Czyszczenie i konserwacja powinny być wykonywane dopiero po wyłączeniu silnika.
- Bezwzględnie wyłączyć silnik, gdy kosiarka nie jest używana.
- Paliwo można dolewać wyłącznie na świeżym powietrzu. Rozlane paliwo należy zetrzeć przed włączeniem silnika. Przesunąć kosiarką 3 metry od zbiornika paliwa przed włączeniem silnika. Zabrania się dolewania paliwa, gdy silnik jest gorący - należy poczekać aż silnik ostygnie. Używanie otwartego płomienia jest surowo zabronione.
- Gdy kosiarka ma być transportowana, silnik musi być wyłączony.
- Zabrania się dotykania świecy zapłonowej podczas włączania silnika lub pracy z kosiarką.
- Z przyczyn bezpieczeństwa, liczba obr./min. nie może być większa od podanej na tabliczce identyfikacyjnej.
- Zabrania się pracy silnika w pomieszczeniu słabo wentylowanym lub w ogóle pozbawionym systemu wentylacyjnego.
- Każdorazowo przed rozpoczęciem pracy sprawdzić, czy nóż jest dobrze zamocowany. Do pracy z nożem należy zawsze zakładać rękawice ochronne.
- W celu uniknięcia wibracji, krawędzie noża należy naostrzyć równomiernie z obu stron. Jeżeli nóż jest uszkodzony, to o jego ewentualnej wymianie powinien zdecydować fachowiec.
- Używać wyłącznie oryginalnych części zamiennych.

Mocowanie i eksploatacja

Niniejsza kosiarka została wyprodukowana zgodnie z najnowszymi specyfikacjami bezpieczeństwa.

Zawarto w niej system hamowania, który zatrzymuje silnik i nóż w ciągu 5 sekund po aktywacji hamulca. Wszelkie środki ostrożności są pomocne jedynie w razie stosowania się do nich - a zatem podczas montażu kosiarki należy postępować zgodnie z poniższym opisem.

Uwaga: Niniejszy model nie posiada regulacji przepustnicy.

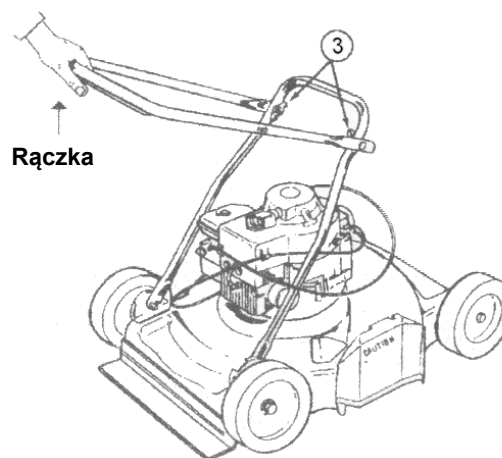
Oznaczenie części



- A. Rączka
- B. Linka rozrusznika
- C. Korek wlewu oleju
- D. Korpus świecy zapłonowej
- E. Wyrzut
- F. Wlew paliwa
- G. Filtr powietrza
- H. Pompka rozruchowa gaźnika

Mocowanie rączki

Zamontować rączkę dolną za pomocą dołączonych śrub. Podnieść rączkę górną do położenia pionowego. Dokręcić dwie nakrętki motylkowe, które przytrzymują rączkę górną i rączkę dolną



Włączanie i wyłączanie silnika

UWAGA: Zawsze sprawdzać poziom oleju silnikowego przed włączeniem!

Poziom oleju musi mieścić się pomiędzy wskazaniem min. oraz maks. na wskaźniku prętowym.

Dolać oleju SAE-30.

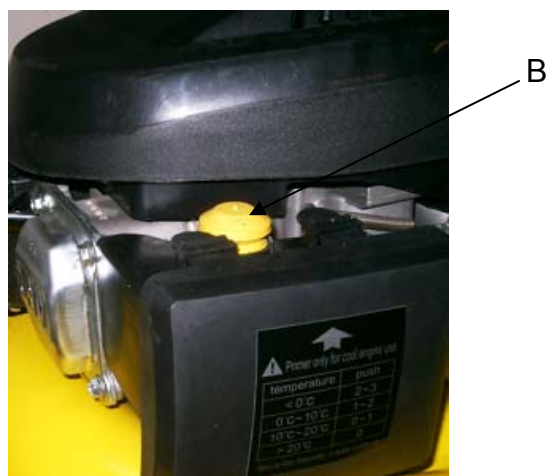


Podczas pracy z maszyną, kurek dopływu paliwa musi być przestawiony do oporu w lewo (dalej niż pokazano na rysunku).

Zawór paliwa.

Kurek paliwa znajduje się za filtrem powietrza z lewej strony silnika.

Do silnika należy wlewać tylko benzyny bezołowiowej o liczbie oktanowej 95. Uważać, aby nie przelać benzyny.



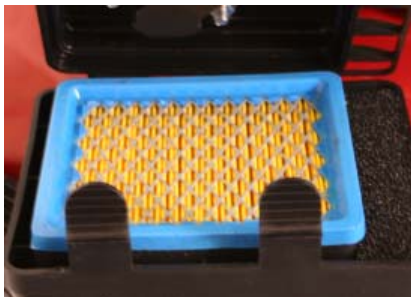
- Nacisnąć pompkę zastrzykową (B) według poniższych wskazań:
- Pociągnąć rączkę (A), która zwalnia hamulec noża, w kierunku rączki, a następnie pociągnąć linkę rozrusznika. Trzymając luźno linkę rozrusznika, poczekać aż zwinie się w silniku.

Podczas pracy z maszyną, rączka (A) musi być dociągnięta do rączki sterującej. Po zwolnieniu rączki, silnik (i nóż) zatrzyma się w ciągu 5 sekund.

Temperatura	Popychanie
> 0° C	2-3
> 0° - 10° C	1-2
> 10° - 20° C	0-1
> 20° C	0

Filtr powietrza

Filtr powietrza należy regularnie sprawdzać i czyścić. Jeżeli filtr nie był czyszczony od jakiegoś czasu, to moc silnika spadnie, czego skutkiem może być uszkodzenie silnika.



1. Oczyszczyć obszar wokół filtra powietrza przed wyjęciem filtra.
2. Nacisnąć dwie klapki i ostrożnie ściągnąć pokrywę.
3. Ostrożnie zdjąć filtr papierowy i sprawdzić jego stan. Oczyszczyć za pomocą miękkiej szczotki. Jeżeli filtr jest bardzo zabrudzony, to należy go wymienić. Uważać, aby do wlotu silnika nie przedostały się żadne zanieczyszczenia.
4. Przemyc element z czarnej pianki po prawej stronie w ciepłej wodzie z mydłem.
5. Wycisnąć resztkę wody z elementu piankowego i poczekać, aż wyschnie. Zwilżyć filtr kilkoma kroplami oleju SAE-30. Ostrożnie wycisnąć wszelki nadmiar oleju. Założyć element.
6. Sprawdzić, czy wszystkie części zostały prawidłowo zamocowane oraz czy zamknięto pokrywę (patrz rysunek).

Wymiana oleju

Olej należy wymienić po pierwszych 5 godzinach pracy. Następnie olej należy wymieniać przynajmniej raz do roku.

1. Włączyć silnik na 5 minut, aby zagrzać olej. Powoduje to zwiększenie płynności oleju i umożliwia jego dokładną wymianę.
2. Po 5 minutach wyłączyć silnik. Zdjąć korpus świecy zapłonowej. Wykręcić korek ze spustu. Olej wypłynie z silnika. Należy zorganizować odpowiedni pojemnik, do którego można będzie spuszczać olej.
UWAGA Silnik można odchylić do tyłu pod kątem maksymalnie 45 stopni. Założyć korek spustowy i wlać świeży olej do silnika.
3. W tym celu należy wyjąć wskaźnik prętowy poziomu oleju i wlać odpowiednią ilość oleju.
4. Założyć korpus świecy zapłonowej.

Alternatywnie można użyć zestawu do spuszczenia oleju.

Pamiętać o usunięciu zużytego oleju w sposób nie stwarzający zagrożenia dla środowiska naturalnego.

Skorzystać z usług lokalnej stacji recyklingu.

Świeca zapłonowa

1. Zdjąć korpus świecy zapłonowej.
2. Usunąć zabrudzenia z górnej części świecy zapłonowej.
3. Użyć klucza do świec zapłonowych w celu poluzowania świecy zapłonowej.

4. Sprawdzić, czy izolacja jest nieuszkodzona.
5. Oczyszczyć świecę zapłonową za pomocą stalowej szczotki.
6. Zmierzyć odstęp międzyelektrodowy. Uważać, aby nie uszkodzić elektrody.
7. Odstęp powinien wynosić 0,7 - 0,8 mm
8. Jeżeli świeca zapłonowa jest nieuszkodzona, to założyć ją ponownie. W przeciwnym razie wymienić na Denso typ W20EPR-U.
9. Założyć korpus świecy zapłonowej.

Przechowywanie i konserwacja

Kosiarkę należy konserwować regularnie:

Sprawdzić stan wszystkich śrub, nakrętek i pokładu. Każdorazowo sprawdzić ostrość noża. Zaleca się wymianę noża co 2 lata.

Zaleca się zlecenie dorocznego przeglądu kosiarki lokalnemu serwisowi.

Przechowywanie: Kosiarkę należy składować w suchym, czystym pomieszczeniu. Maszynę należy oczyścić każdorazowo po użyciu. Z wnętrza pokładu koszącego należy usunąć trawę i brud. Przechylić przód kosiarki do czyszczenia o maksymalnie 45 stopni. W razie przechylenia na bok, gaźnik i filtr powietrza muszą zawsze być skierowane do góry. W przeciwnym razie może dojść do wycieku oleju i uszkodzenia silnika. Każdorazowo przed rozpoczęciem konserwacji sprawdzić, czy korpus jest zdjęty ze świecy zapłonowej.

Przechowywanie w okresie zimowym: Opróżnić zbiornik paliwa i włączyć silnik aż do usunięcia resztek paliwa. Zdjąć korpus świecy zapłonowej.

Wyjąć świecę zapłonową i wlać jedną łyżkę stołową oleju w otwór. Kilkakrotnie pociągnąć linkę rozrusznika. Włożyć świecę zapłonową, ale nie zakładać korpusu.

Wymieniać olej zgodnie z harmonogramem podanym w powyższym rozdziale

Teraz kosiarka jest wyczyszczona. Usunąć resztki zabrudzeń i trawy z kosiarki. Zamoczyć szmatkę w oleju, a następnie pokryć pokład i rączkę cienką warstwą oleju, aby zabezpieczyć te części przed rdzewieniem.

Gwarancja

- Kosiarka jest objęta 2-letnim okresem gwarancyjnym.
- Gwarancja obejmuje wady materiałowe i/lub produkcyjne.
- Gwarancja nie obejmuje uszkodzeń wynikłych z normalnego zużycia, niewłaściwej eksploatacji czy braku konserwacji.
- Gwarancja nie obejmuje czyszczenia układu paliwowego, wymiany/regulacji linki rozrusznika, sprężyny rozruchowej, świecy zapłonowej, noża, obsady noża, pasa lub przewodów.
- Gwarancja nie obowiązuje w razie użycia nieoryginalnych części zamiennych.
- O tym, czy dany problem jest objęty gwarancją, każdorazowo decyduje serwis.
- Dokumentem gwarancyjnym jest paragon. Należy go zachować.

Uwaga: Podczas nabywania części zamiennych, należy poinformować serwis o numerze silnika i modelu.

CE Overensstemmelseserklæring
CE Certificate of conformity
CE Överensstämmelse
Deklaracja zgodności CE

DK
GB
SE
PL



EU-importør • EU-importer • EU-importör • Importer europejski

Texas Andreas Petersen A/S

Erklærer herved at materiel • Hereby certifies that the following • Undertecknad förklarar på företagets vägnar att • Niniejszym certyfikatem oświadczam, że

Plæneklipper • Lawn mower • Gräsklippare • Kosiarka do trawy

MT 510

Er fremstillet i overensstemmelse med følgende direktiver • Is in compliance with the specifications of the machine directive and subsequent modifications • Är i överensstämmelse med de gällande EU-riktlinjerna • Odpowiada następującej obowiązującej dyrektywie UE i jej późniejszym modyfikacjom

98/37 EC

Materiellet er udført i henhold til følgende standarder • Conforms with the following standards • För att kunna garantera överensstämmelse och nationella standarder, är följande standarder harmoniserade • Zastosowano następujące standardy

EN 836 : 1997+A1+A2+A4+AC
TÜV test report: 15019459 001

Texas Andreas Petersen A/S
Knullen 2 • DK-5260 Odense S

10.11.2006

Verner Hansen

Administrerende Direktør • Managing Director •
Verkställande direktör •